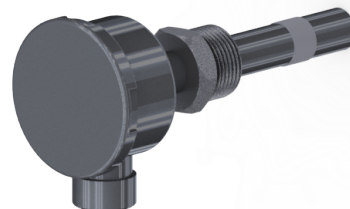


## SÉRIE CNCO L

### ELETRODO DE NÍVEL CONDUTIVO

Este modelo foi desenvolvido especificamente para utilização em caldeiras de até 300°C. O princípio de funcionamento deste controlador utiliza a condutividade do líquido que ao atingir o eletrodo principal junto com o referência fecha o circuito comutando os contatos SPDT do relé de nível / unidade eletrônica.

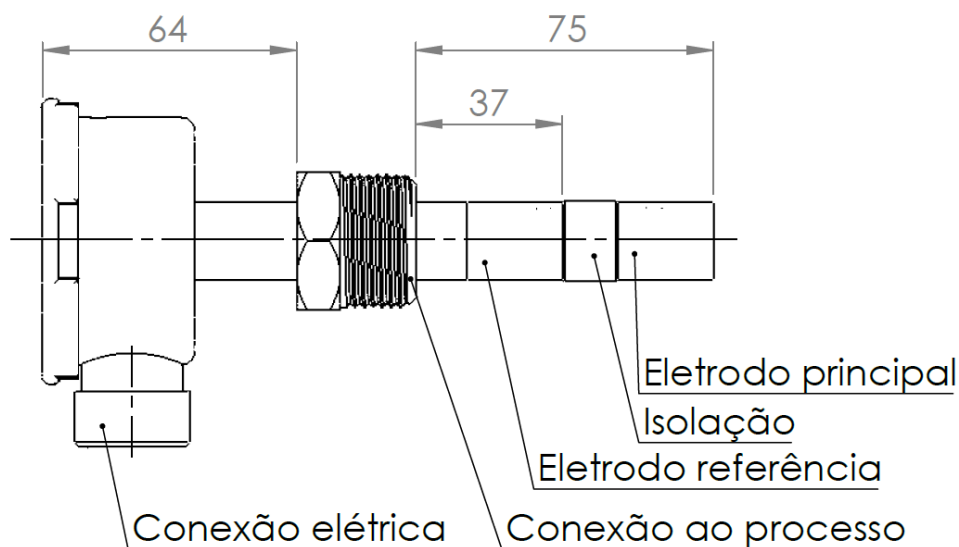


A tensão aplicada entre os eletrodos é de 14 Vca – 60 Hz, o que elimina a formação da eletrólise entre os eletrodos, situação comum em corrente contínua, provocando o desgaste prematuro dos mesmos.

Retirando o líquido entre os eletrodos é interrompido o circuito elétrico desfazendo desta forma a atuação do relé. Em resumo, é fácil compreender que os eletrodos funcionam como um interruptor de corrente cujo líquido condutor é o agente que fecha os contatos.

Outra característica deste modelo é a caixa fechada de inox com conexão roscada de 1/2" NPT que protege as ligações dos fios de intempéries.

#### CARACTERÍSTICAS GERAIS:



- Condutividade: abaixo de 100 K
- Pressão: até 150 bar.
- Temperatura: -40° à 300°C (especificado no projeto)
- Alimentação: 24, 110 ou 220 Vca
- Consumo: 3,5 VA
- Excitação: 14 Vca
- Contato Elétrico: SPDT – 220Vca – 5A
- Proteção: até IP-66, painel com unidades IP-66

# SÉRIE CNCO L

## ELETRODO DE NÍVEL CONDUTIVO

---

### COMPOSIÇÃO DO MODELO:

CNCO L   R-T -AT30



#### Conexão ao processo

**38** - 3/8"NPT

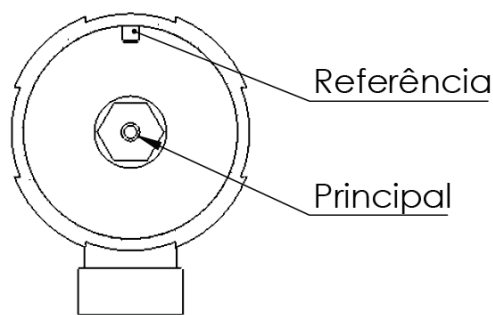
**12** - 1/2"NPT

**34** - 3/4"NPT

**10** - 1"NPT

### Instalação e Manutenção

Sendo um instrumento de montagem na lateral do reservatório, basta montá-lo na conexão de espera, verificando se os eletrodos ficarão dentro do reservatório. Interligar o cabo de referência na lateral do invólucro de inox e o cabo do eletrodo no centro.



É sempre recomendada a utilização do eletrodo de referência, independente do reservatório ser metálico ou não, a fim de evitar o mau funcionamento por oxidação ou incrustações internas na parede do reservatório.

A alimentação elétrica é definida na unidade eletrônica, entretanto, é sempre Vca (corrente alternada). Caso a alimentação existente for Vcc há a necessidade de utilizar um inversor de tensão (Vcc para Vca).

### TESTE FUNCIONAL

A melhor forma de certificar que o eletrodo irá funcionar no líquido do processo ou que o mesmo é compatível com o circuito elétrico/eletrônico é montar a unidade eletrônica e o eletrodo e simular o funcionamento, ou em bancada ou no processo, mas com o mesmo líquido do processo. Neste ensaio é possível também constatar a sensibilidade da unidade eletrônica.

Outra forma é medir a resistência entre o eletrodo e a referência, que deve ser infinita no ar e mensurável na água. A resistência na água é muito variável uma vez que depende do seu nível de salinidade, em geral deve oscilar entre 10 kOhms e 2 MOhms.